

PC BOARD LAYOUT

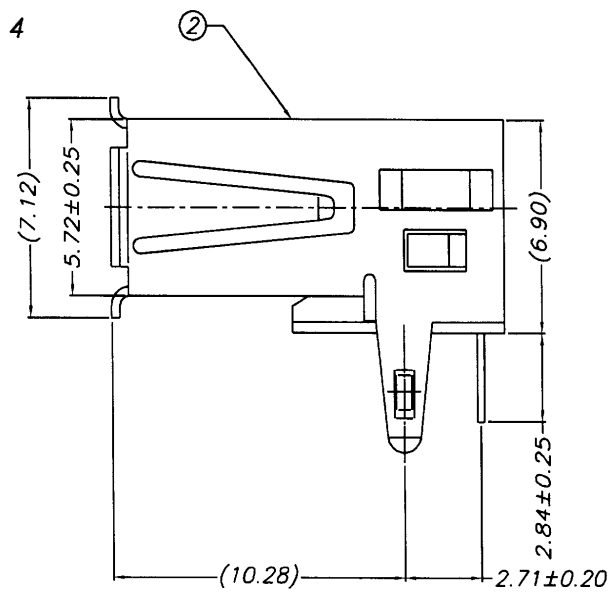
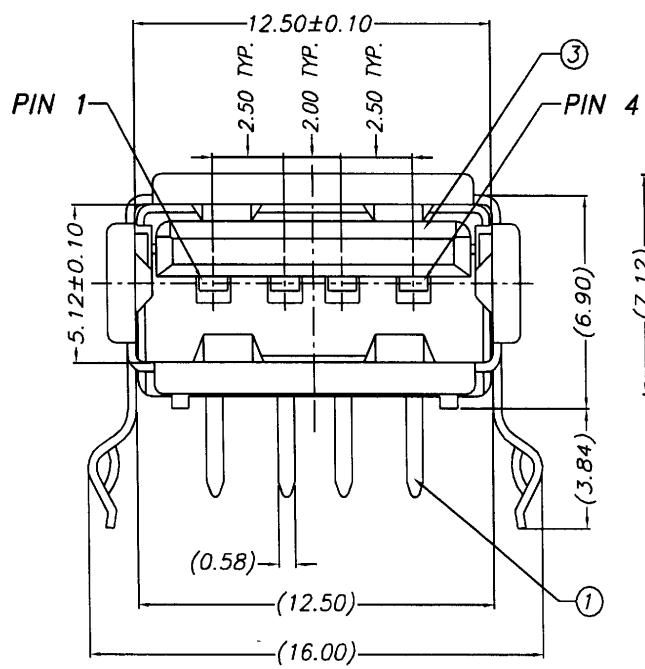


TABLE 1:

ITEM	DESC.	MATERIAL	REMARKS
1	TERMINAL	COPPER ALLOY (t=0.25)	CONTACT AREA :SEE NOTE SOLDER AREA :Sn 100u <sup>2</sup> UNDER-PLATING :Ni 50u <sup>2</sup>
2	SHELL	COPPER ALLOY (t=0.30)	OVER-PLATING :SEE NOTE
3	HOUSING	PBT	G.F. 30%,UL94V-0; COLOR :SEE NOTE

1. TOLERANCE :±0.30mm, ±3°

D	應環保制程要求修改電鍍規格	02-12-2004
C	塑膠體設計變更且增加鍍殼電鍍規格	06-30-2001
A	圖面發行	07-22-99
版本	變更內容	日期

單位 比例 日期 核准 審核 設計 繪圖 料號  
 mm 4:1 02-12-2004  
**HO CHIEH**

陳藝彬	謝云甘	品名	USB-A/FEMALE/90°/BRASS	頁數	1/1
		圖號	AAE-A53	版本	D