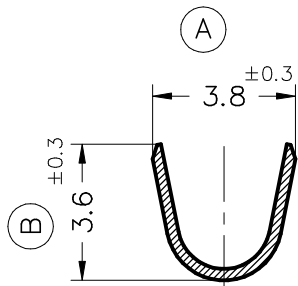
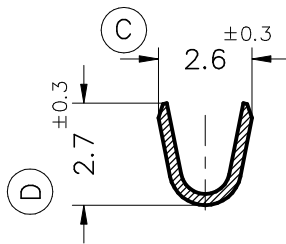


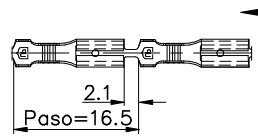
Secc. X-X'



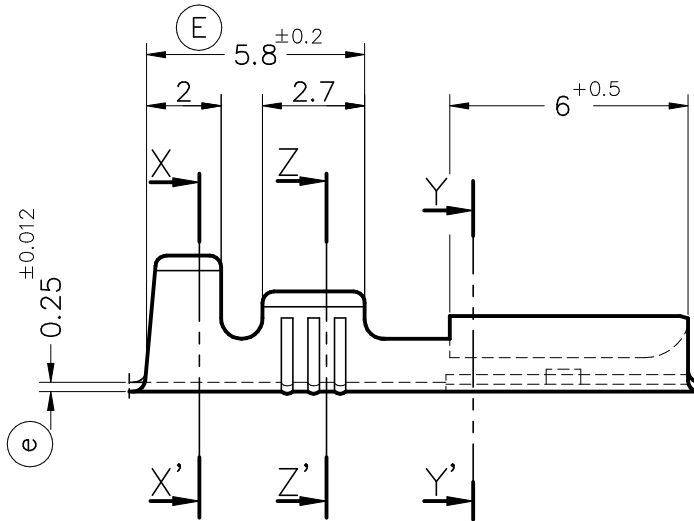
Secc. Z-Z'



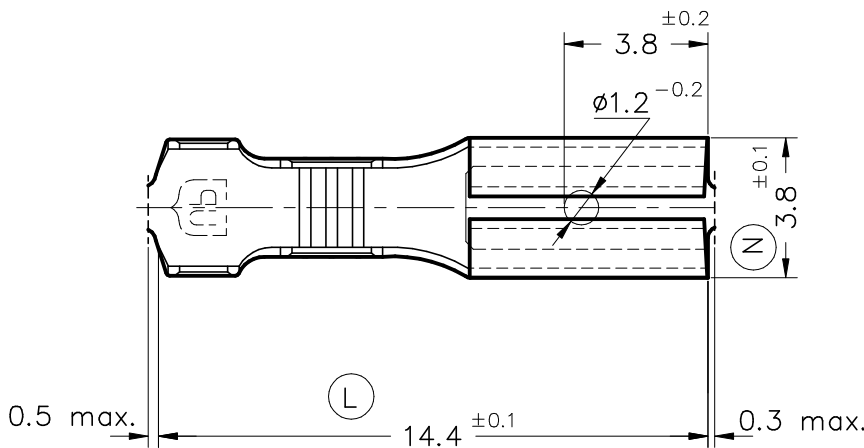
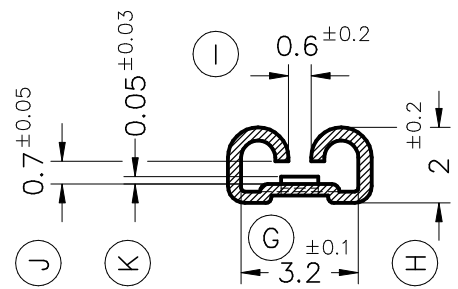
FORMA DE SUMINISTRO



ESC. 1:1



Secc. Y-Y'



4410D32	Estañado	Bronce	0.5 ÷ 1mm. ²	1.8 ÷ 2.5mm.	2.8x0.8							02	Rev.Cota K	18/03/04
4410D30	Natural	CuSn6										01	Cot6.3 ^{+0.2} a 6 ^{+0.5} /Tetón	28/08/02
4410D02	Estañado	Latón										00	1º Edición	10/10/94
4410D00	Natural	CuZn30												
Referencias	Acabados	Material	Sección Conductor	∅ Aislante	Para Macho	A	B	C	D	Rev.	Modificación	Fecha		

ESCUBEDO
Especialitats Elèctriques Escubedo S.A.

DIBUJADO: I.Puig 10/10/94

CONTROL: F.Adamuz 10/10/94

ESCALA: 5/1

TERMINAL HEMBRA Serie 2.8

NORMAS MATERIALES: DIN17670

NORMAS DIMENSIONALES: Din 46247

TOLERANCIAS GENERALES: ±0.2 ±2°

Terminales **UP** Electricos

FORMATO: A4v

NOMBRE: PT4410D "c"

REF.: 4410Dxx