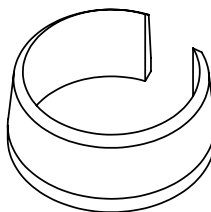
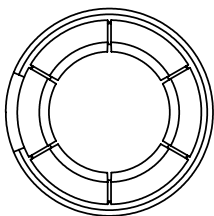
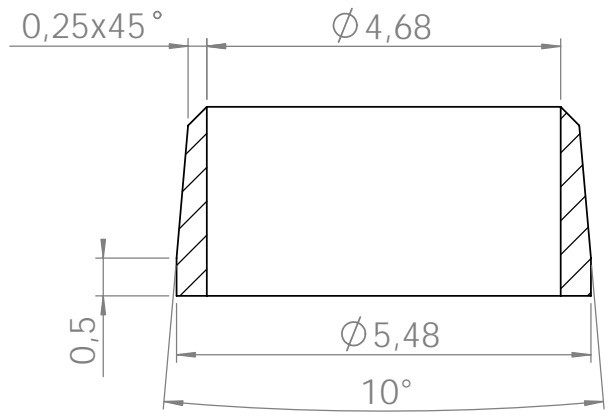
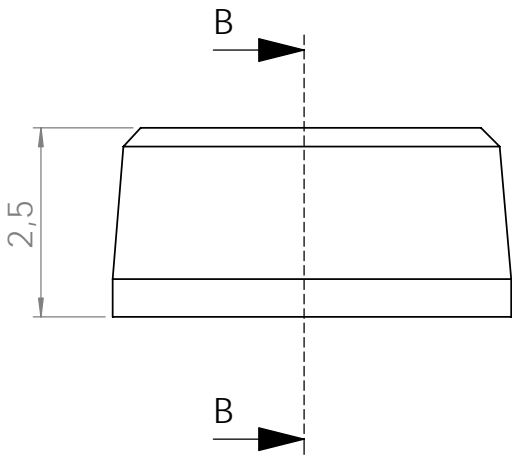


A-A



(1:1)





B-B

