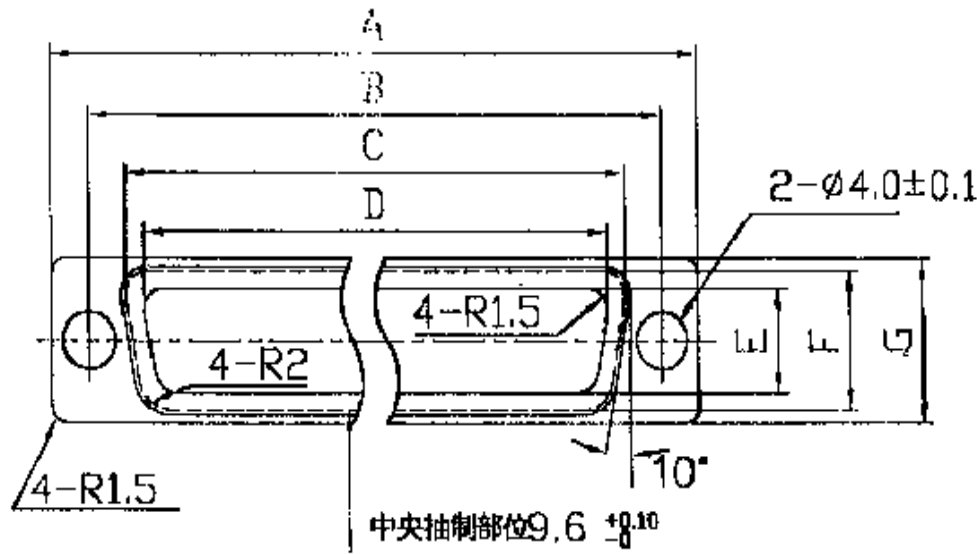
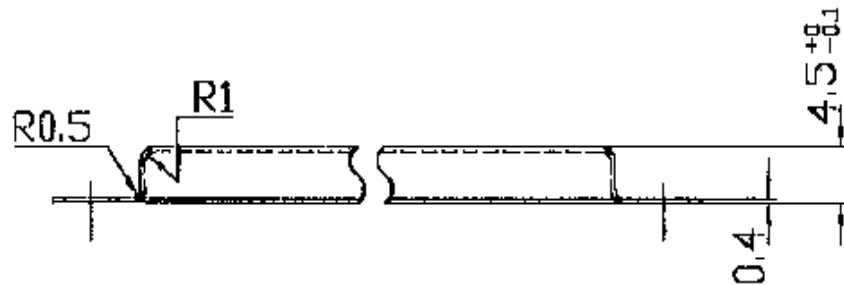


Rear Shell



	A±0.13	B±0.10	C±0.10	D±0.10	E±0.13	F±0.10	G±0.13
9PS	30.70	25.00	18.35	16.10	7.60	9.90	12.40
15PS	39.10	33.30	26.80	24.90	7.60	9.90	12.40
19PS	44.80	38.85	32.80	29.90	7.60	9.90	12.50
23PS	50.30	44.30	38.30	35.40	7.60	9.90	12.50
25PS	52.95	47.05	40.30	38.20	7.30	9.90	12.40
37PS	69.40	63.50	56.60	54.70	7.60	9.90	12.50
50PS	67.00	61.00	54.10	51.90	10.40	12.40	15.30



9.6 不適用37PS&50PS系列

HO CHIEN

		材質	SPCC	品名	D-SUB 公用機殼
		硬度	41-45		沖孔型
		SCALE	1:1	圖號	CY-0031
製圖	工程	審核	區龍	核准	UNIT: MM 表面處理: CU.SN