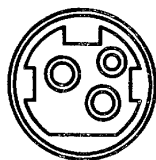
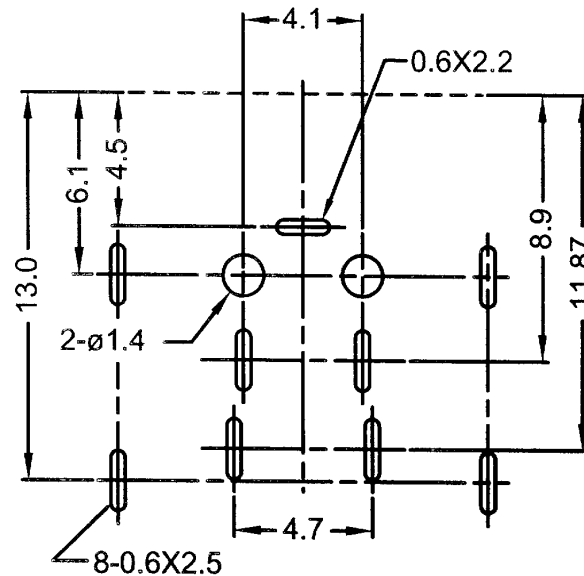
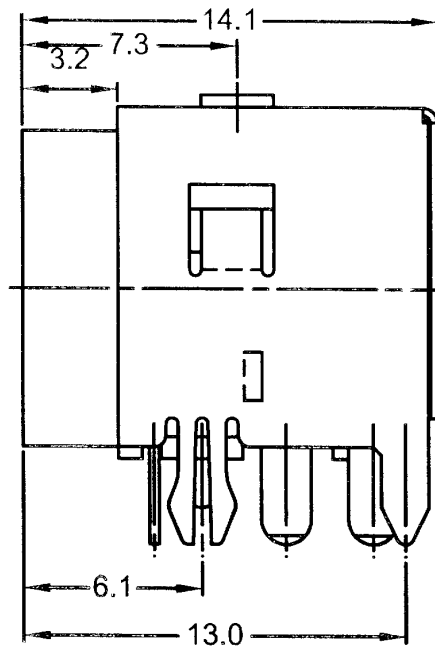
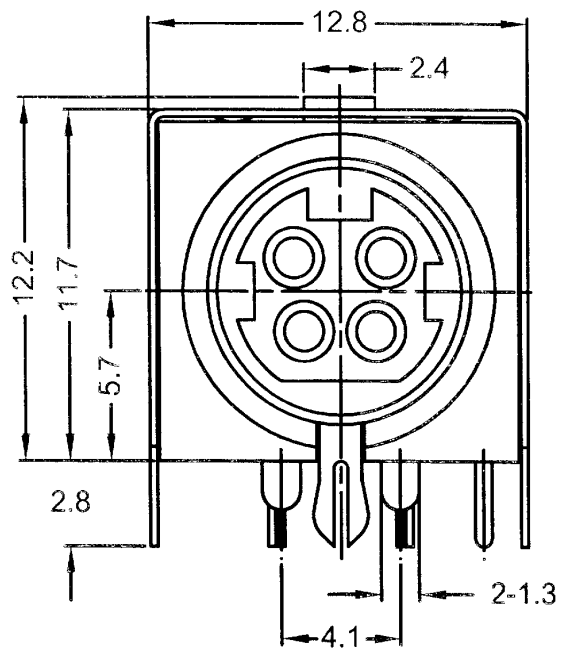


CJ214S-4



CJ214S-3

PCB LAYOUT
<BOTTOM VIEW>

HO CHIEN

www.hochien.com